

可編程显示器

# WHS1系列 用户手册

---

## 安全注意事项

---

为防止受伤、事故，请务必遵守以下事项。  
安装、运行、维修、检查前，请务必阅读本手册，并正确地进行使用。  
请在掌握所有设备知识、安全信息及其他注意事项后再开始使用。  
本手册中将安全注意事项的等级划分为“警告”和“注意”。

### 警告

---

**当发生错误操作时，会出现使用者死亡或重伤的危险状态：**

- 请在本产品外部采取安全措施，这样当本产品发生故障或因外部原因发生异常情况时，可保障整个系统的安全性。
- 使用显示器构成系统时，对进行重要操作的开关(紧急停止开关等)请勿使用显示器。显示器发生通信异常时，可能由于误输出、误操作等导致重大事故。
- 请勿在有可燃性气体的环境中使用，否则可能会引起爆炸。
- 请勿将本产品投入火中，否则可能造成电池及电子零部件等的破裂。

### 注意

---

**当发生错误操作时，会出现使用者重伤或物品损害的危险状态：**

- 为防止异常发热及冒烟，使用的数值相对于本产品的保证特性·性能数值应留有一定的余量。
- 请勿拆解或改装本产品，否则会导致异常放热或烟雾产生。
- 通电状态下请勿触摸端子。否则会造成触电。
- 请在外部电路中设置紧急停止电路、互锁电路。
- 请正确插入电源连接器。接触不良时，会引起异常发热及冒烟。
- 请勿将液体、可燃物、金属等异物侵入产品内部。否则会引起异常发热、冒烟。
- 请勿在通电状态下实施作业(连接、拆卸等)。否则会引起触电。
- 触摸开关的操作力应在产品规格值以下。用力过度时会造成破损、受伤。
- 本触摸开关为模拟电阻膜方式。请勿在屏幕上同时按下 2 个或 2 个以上点。否则当触摸点中心有开关时，该开关会进行动作，可能损坏设备，引发事故。只支持手指合拢和张开操作。
- 本产品是与 PLC(可编程逻辑控制器)等工业用控制设备连接使用的可编程显示器。

## 关于著作权及商标的记述

---

- 本手册的著作权归本公司所有。
- 绝对禁止对本书的随意复制。
- **Windows** 是美国 **Microsoft Corporation** 在美国及其它国家的注册商标。
- 以太网是富士胶片商业创新株式会社和美国 **Xerox Corporation** 的注册商标。
- 其他公司及产品名是各公司的商标或注册商标。

## 信息安全注意事项

使用本产品时可能受到以下侵害。

- 1.通过本产品发生的信息外泄。
- 2.恶意第三方对本产品进行的不正当操作。
- 3.恶意第三方对本产品进行的其他妨害及停止操作。

为防止以上侵害发生，用户应当自行负责充分实施下述相应对策。

### ■关于数据的保存

处理本产品时，请勿将个人信息保存在本产品中。

### ■关于密码

- 购买本产品时自带初始状态密码，请务必修改为自定义密码，不要直接使用初始密码。
- 设置密码后请勿向第三方泄露，密码由用户自行负责妥善保管。  
忘记内部密码时，用户无法自行重置。请将产品寄送至本公司，以恢复出厂状态。
- 密码请设置为 8 位以上，由大写字母、小写字母、数字和符号构成的组合，以防止被第三方轻易推测。
- 用户名及密码请勿设置为相同内容，密码请勿与其他使用中的密码相同。
- 请定期修改密码。

### ■关于网络

- 请使用带有防火墙等，确保安全的网络。
- 对连接电脑的系统，请定期进行扫描杀毒，以防止病毒或恶意插件侵入。
- 本产品可使用非加密通信。(如 FTP、HTTP、SMTP、PLC 通信)  
构建通信网络时请留意，防止无关第三方轻易接入本产品所在网络。
- 通过 Web 浏览器进行连接时，请使用 HTTPS。连接完成后，请关闭全部浏览器窗口。
- 不使用的功能请设置为无效。(如 SNMP、NTP、VNC、DHCP、Corvina Cloud 等)
- 完成必要的设置和操作后，请登出系统。
- 请勿将本产品及其连线放置于易被破坏或改装的场所。
- SNMP 为测试用功能，使用本产品时请设为无效。

如需更高级别安全环境，建议使用 VPN(Virtual Private Network)或专属内网。

### ■关于产品的转让 废弃 修理

- 由于转让 废弃 修理等原因将本产品交予第三方时，本产品及其所使用的外部存储设备中可能残留重要信息。用户应当充分注意，并自行负责进行清除等必要处理。

### ■关于设置

- 产品背面设有电源接口、外部存储设备接口及通信连接器等，因直接关系到设备运行，请防止无关第三方接触。

### ■免责声明

由于用户未遵循上述注意事项使用本产品而发生的一切信息安全问题及损失，本公司不承担任何责任。

## 安全指南

本手册记述了为确保人员安全应遵循的操作规准和为防止设备损坏应遵循的注意事项。

注意：表示因不遵守安全规则出现故障时可能危及人员与设备安全。



注意

注：表示因不遵守安全规则出现故障时可能导致设备损坏。



注意

## 前言

承蒙购买 Panasonic 产品，非常感谢。使用之前，请仔细阅读施工说明书及用户手册，充分了解相关内容。

## 手册种类

- WHS1 系列用户手册的种类如下所示。请根据使用单元、用途参照使用。
- 可从本公司下载中心 [https://industrial.panasonic.com/ac/c/dl\\_center/](https://industrial.panasonic.com/ac/c/dl_center/) 下载手册。

单元名称或用途	手册名称	手册符号
可编程的显示器 WHS1 系列	WHS1 系列用户手册	WUMC-WHS1
工具软件 xAscender Studio	xAscender Studio 用户手册(基本篇)	WUMC-XASCEN-BAS
	xAscender Studio 用户手册(通信篇)	WUMC-XASCEN-COM

(注 1)不支持 Screen creation software : "Terminal GTWIN" 和 IP address Search Tool : "Configurator WD"。

---

**目录**

---

1 系统配置	1
1.1 WH 系列标准型号主机	1
1.2 屏幕创建工具	1
1.3 远程监控工具	1
2 部件的名称和功能	2
2.1 AWHS1R043、AWHS1R070、AWHS1R101	2
2.2 连接电源	2
2.3 接地	3
2.4 串行端口	4
2.4.1 串行端口连线示例	4
2.5 以太网端口	5
3 安装	6
3.1 安装环境	6
3.2 安装方法	6
5 规格	7
5.1.1 一般规格	7
5.1.2 性能规格	8
4.1.3 功能规格	9
4.1.4 接口	10
4.2 尺寸、面板开槽尺寸	12
5 系统设置	13
修订履历	17

## 使用设备之前

### ■ 周围环境

- 环境温度：0°C~+50°C
- 环境湿度：5%RH~85%RH(+25°C 时)，无凝露。
- 使用高度：标高 2,000m 以下
- 应能在污染度 2 的环境中使用。
- 请勿在以下环境中使用。
  - 阳光直射、暴露在风雨的场所(本产品的设计不适合在室外使用)
  - 有腐蚀性气体或易燃性气体的环境
  - 尘埃、铁粉及盐分较多的场所
  - 可能粘附有汽油、稀释剂及酒精等的有机溶剂、氨、氢氧化钠等的强碱、磨削液、切削润滑液等的场所及其环境中。
  - 直接受到震动或者冲击的场所以及常有液体滴落的场所
  - 本产品面板适用 IP66,IP20 防护等级。此为初始状态下本公司自行测试结果。
  - 远离高压线设备和动力线设备、无线电等发送装置及产生较大开关电涌的设备等的场所。(最少 100mm)
- 不可堵塞面板外壳上的通气孔。

### ■ 关于静电

- 为了防止静电感应的破坏，请勿直接接触连接器类的引脚。
- 请释放人体所带的静电后再进行操作。
- 在面板上施加过大的静电时，会损坏 LCD 显示部分。

### ■ 关于电源

- 供电线请采用绞合线(绞线)。
- 对于电源线上的干扰，虽然具有充分的抗干扰能力，但建议通过绝缘变压器等采取措施，使干扰衰减后再通电。另外，建议根据需要使用时使用抑流环等来采取措施。
- 电源供给线、动力设备以及 PLC 等的配线，线应分开走线。
- 当使用无保护电路的电源时，请通过保险丝等保护器件来供给电源。如果直接外加异常电压，则有可能造成内部电路的破坏。
- 如果使用的电源没有保护电路，应通过保护性元件(如保险丝)供电。直接向设备施加异常电压可能会损坏内部电路。
- 应提供不超过设备供电端额定峰值电压 140 % 的瞬态保护。
- 切勿在电路带电时断开连接

### ■ 电线的选择

- 请使用额定温度 105°C 以上的电线。

### ■ 关于触摸屏

- 请务必用手指来操作触摸屏。施加过大负载和冲击(用工具等操作)后将会造成破坏，因此请务必在规定的操作力范围内操作触摸屏。  
另外，揉捏之类的按压方法会造成电极的异常磨耗，从而导致动作不良，因此操作触摸开关时，请仅执行触摸操作。
- 液晶面板部使用了玻璃，因此请勿使其掉落，或施加较强的冲击。

■ 关于液晶面板

- 液晶面板部使用了玻璃，因此请勿使其掉落，或施加较强的冲击。
- 液晶面板中的液体(液晶)为有害物质。液晶面板破损的情况下，请勿将流出的液晶放入口中。不慎入口的情况下，请立即漱口，并咨询医生。  
沾到皮肤和衣服上的情况下，请用肥皂等冲洗。
- 液晶面板上有时可能产生亮点(始终亮灯的点)和黑点(不亮灯的点)，或因条件不同出现亮度不均或分散，或出现残影(在未配置任何图形及零件等的位置看到影子的现象)。这些并非产品不良及故障，属于液晶面板的基本特性，敬请了解。
- 请使用软布清洁设备。切勿使用有机溶剂。

■ 关于防损薄膜

- 运输过程中为防止触摸屏表面受损，粘贴有薄膜。使用时请将薄膜揭下。

■ USB 存储使用注意事项

- 请勿在通电状态下拔掉 USB 存储设备。※  
※此操作可能导致通信中断。要恢复需重新启动电源。
- 下述情况发生时 USB 存储中保存的数据可能丢失。本公司对存储数据的丢失不承担任何责任。
  1. 用户或第三方对 USB 存储的使用方法不当时。
  2. USB 存储卡受到静电或电气噪声影响时。
  3. 读取、写入或删除 USB 存储数据的过程中取出 USB 存储或关闭 HMI 设备电源时。
- 建议将重要数据保存至其他存储设备，并定期保留备份。

# 1 系统配置

## 1.1 WH 系列标准型号主机

型号	显示器	触摸屏	机身颜色	电源	通信		USB
					以太网	串行	
AWHS1R043	4.3 英寸宽屏 TFT	电阻膜方式	黑色	24V DC	1ch	1ch	1ch 主设备功能
AWHS1R070	7.0 英寸宽屏 TFT					RS-232C/RS-422/RS-485	
AWHS1R101	10.1 英寸宽屏 TFT					※可由软件切换	

## 1.2 屏幕创建工具

此软件用于创建屏幕和进行各项设置。

项目名称	支持 OS	硬盘容量	备注
工具软件 xAscender Studio	Windows 10 Windows 11	1GB 或以上	与 xAscender Suite 同步安装。

可由本公司主页下载。

(<https://www3.panasonic.biz/ac/e/index.jsp>) (需注册会员 免费)



**(注)**安全软件等计算机管理软件将可能导致 xAscender 无法正常启动。此时可尝试用管理员身份启动 xAscender。  
或者，在安全软件中将本软件设置为白名单，以解除拦截。

## 1.3 远程监控工具

远程监控时使用本工具。

项目名称	支持 OS	硬盘容量	备注
工具软件 xAscender Client	Windows 10 Windows 11	—	与 xAscender Suite 同步安装。

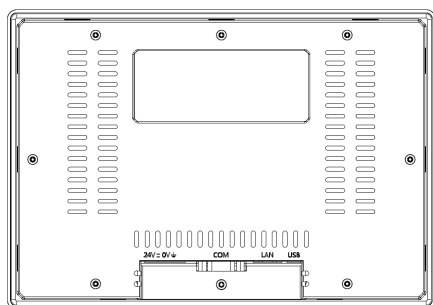


**(注)**安全软件等计算机管理软件将可能导致 xAscender 无法正常启动。此时可尝试用管理员身份启动 xAscender。  
或者，在安全软件中将本软件设置为白名单，以解除拦截。

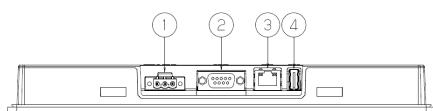


## 2 部件的名称和功能

### 2.1 AWHS1R043, AWHS1R070, AWHS1R101

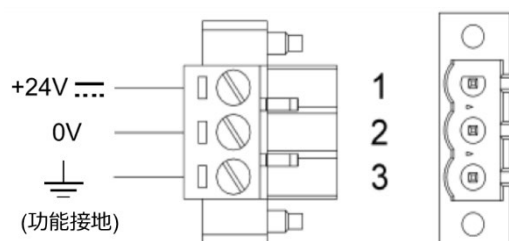


No.	名称
1	电源
2	串行端口(D-Sub 9 插脚)
3	以太网端口 (WAN)
4	USB 端口



### 2.2 连接电源

额定电压为 24VDC。



#### ■ 适用的导线

规格	额定截面积	额定温度	转矩
AWG 24 至 14	0.2-2mm <sup>2</sup>	105℃	0.4 至 0.5 N·m



**(注 1)** 电源连接错误会导致内部电子元件损坏。

**(注 2)** 确保电源具有设备运行所需的足够功率容量。

**(注 3)** 请使用 SELV(Safety Extra - Low Voltage)及 LIM(Limited Energy Circuit)的电源。

**(注 4)** 遵守以下几点以防电源断线。

- 剥离绝缘层时，不要损坏线芯。
- 勿将线芯互不对应的电线相连。
- 线芯连接不使用焊料爬越。震动可能导致断线。
- 连接后勿对接线施加外部压力。
- 由于接点构造原因，逆时针方向接线会引发接触不良。此时将电线拔下，确认接点孔，再次连接。

设备必须使用  $1.5 \text{ mm}^2$  以上规格的导线接地。

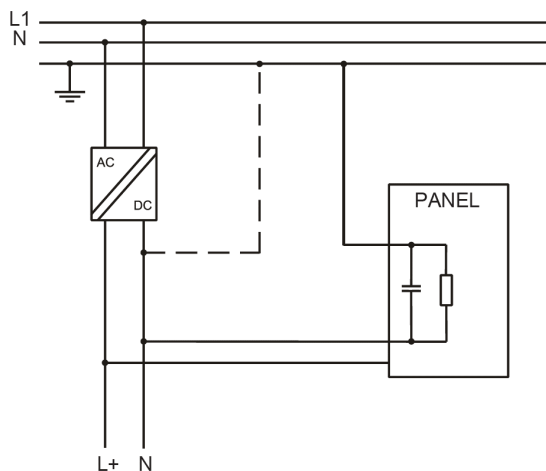
电源电路可能是悬浮式或接地式。若为后者，请如图中（参见下图）的虚线所示将公共电源接地。

使用悬浮式电源方案时，请注意，设备并行使用  $1\text{M}\Omega$  电阻器和  $4.7\text{nF}$  电容器在内部将公共电源接地。

电源必须有双重或增强的绝缘。

建议的电源接线如图所示。

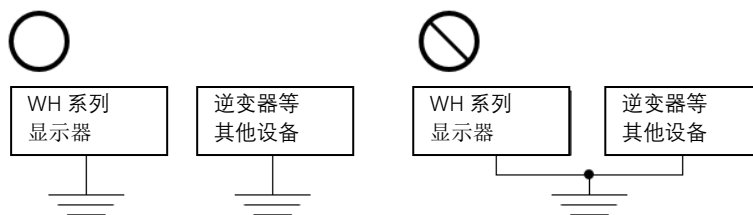
控制系统中的所有电子设备必须正确接地。



## 2.3 接地

使用专用的接地：

- 使接地点尽可能靠近本体，并尽可能缩短接地线的长度。
- 与其他设备共用接地可能适得其反。请确保使用专用的接地。



**(注)** 由于使用环境不同，接地也可能造成问题。本产品的电源线通过电子元件与功能部件连接，如果电源线与地线间存在异常电位，可能导致电子元件损坏。

## 2.4 串行端口

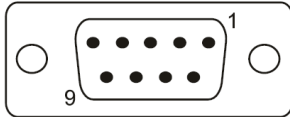
串行端口用于与 PLC 或其他类型的控制器通信。

串行端口适用 RS-232C、RS-422、RS-485 标准。

串行端口可通过软件切换。

请在软件中选择适当的接口。

使用 RS485 时，需要在外部链接 3-4 和 7-8 针脚



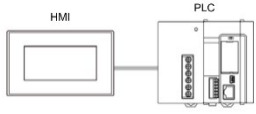
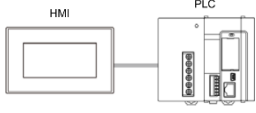
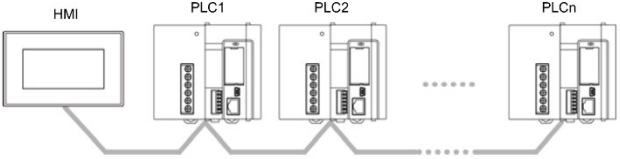
插脚编号	插脚名称	串行		
		RS-232C	RS-422	RS-485
1	GND	SG	-	-
2	-	-	-	-
3	TX/TXD-	TxD	TXD-	TXD-
4	RX/RXD-	RxD	RXD-	RXD-
5	-	-	-	-
6	+5V output	-	-	-
7	CTS/RXD+	CTS	RXD+	RXD+
8	RTS/TXD+	RTS	TXD+	TXD+
9	-	-	-	-

要连接到串行端口，请使用市售的 D-Sub 9 针串行交叉连接器。

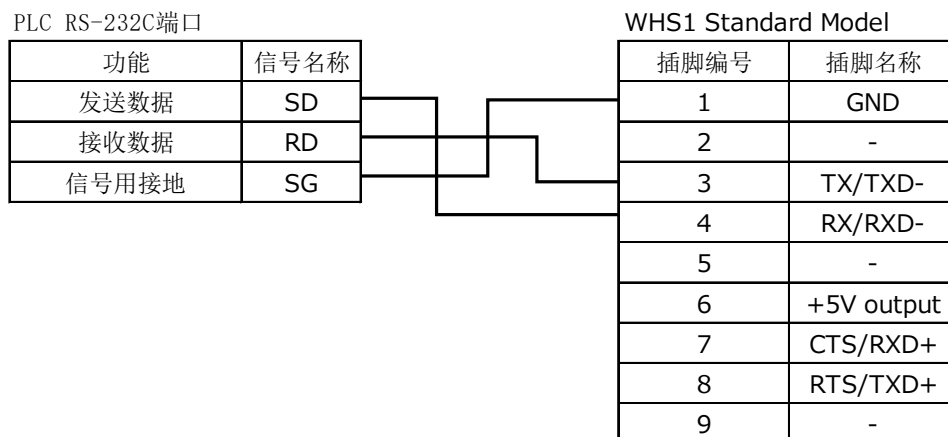
### 2.4.1 串行端口连线示例

PLC 侧使用散线连接。

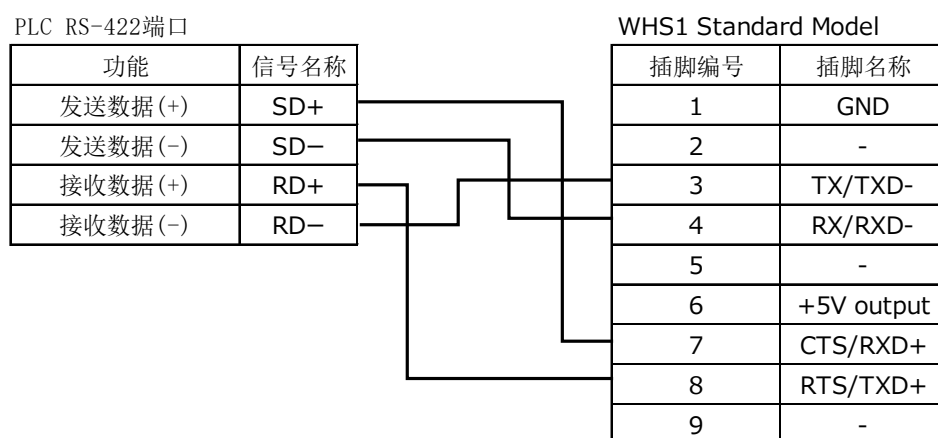
可与本公司生产的带有适当接口的 PLC 组合使用。

串行	构成
RS-232C	1 对 1 
RS-422/ RS-485	1 对 1 
	1 对 n 

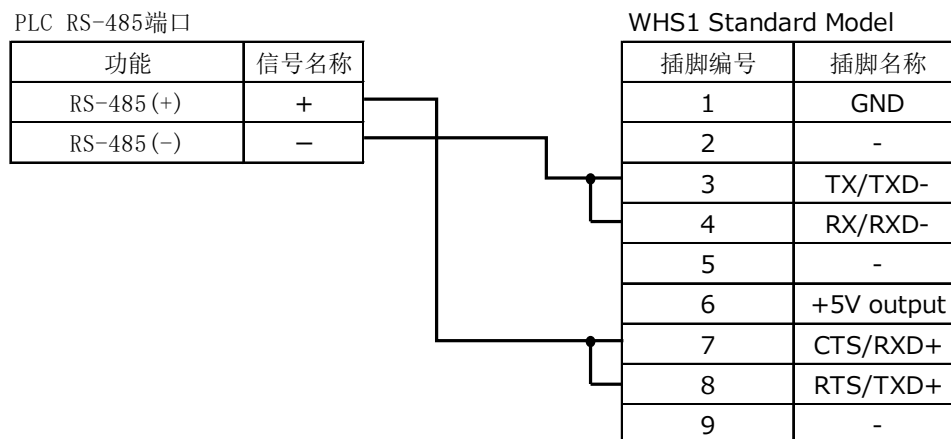
### ■ RS-232 连接



### ■ RS-422 连接



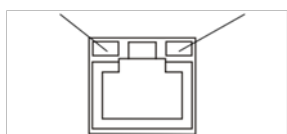
### ■ RS-485 连接



## 2.5 以太网端口

以太网端口处有两个状态指示灯。请参阅以下说明。

绿色LED      黄色LED



绿色 LED	黄色 LED	内容
亮起	熄灭	未连接 LAN 电缆
闪烁	亮起	LAN 电缆连接了 100Mbit/s 链路
闪烁	熄灭	LAN 电缆连接了 10Mbit/s 链路

## 3 安装

### 3.1 安装环境

为达到前面板所需的保护等级要求，须按规定顺序安装。

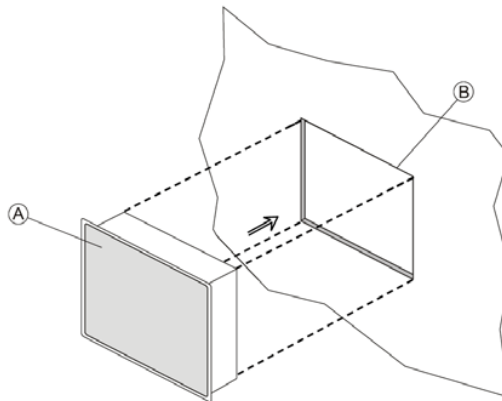
- 轮廓的边缘须平整
- 拧紧每个固定螺钉，直到塑料边框角接触面板。
- 面板的轮廓尺寸必须符合本手册所示。

仅在以下情况下才保证 IP66:

- 从面板表面到轮廓的最大偏差:  $\leq 0.5 \text{ mm}$
- 安装设备的外壳厚度: 1.5 mm 至 6 mm
- 其中使用垫圈的最大表面粗糙度:  $\leq 120 \mu\text{m}$

A: WHS1 Standard Model

B: 面板切割



(注 1) 勿将本机放置于阳光直射处。

(注 2) 不可接触腐蚀性化学品。

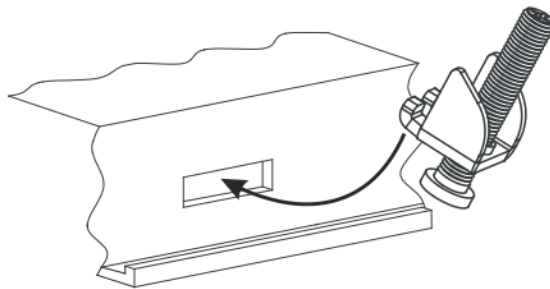
(注 3) 不可使用任何类型的工具(螺丝刀等)操作面板的触摸屏。

(注 4) 不可堵塞面板外壳上的通气孔。

### 3.2 安装方法

附带固定支架的安装方法如图所示。

转矩: 0.75 N·m 或拧紧每个固定螺钉，直到边框角接触面板。



## 4 规格

### 4.1.1 一般规格

项目	规格		
	AWHS1R043	AWHS1R070	AWHS1R101
额定电源电压	24V DC		
工作电压范围	10-32V DC		
电流额定值(24VDC 时)	0.25A 以下	0.3A 以下	0.38A 以下
使用环境温度	0 至 +50°C *在垂直安装情况下		
使用环境湿度	5-85% RH(at +25°C, 应无结露)		
存放环境温度	-20 至 +70°C		
存放环境湿度	5-85%RH(at +25°C, 应无结露)		
耐振动	5-9 Hz 单边振幅 3.5mm 9-150 Hz 加速度 9.8m/s <sup>2</sup> (1 G)		
耐冲击	±490m/s <sup>2</sup> (50 G), 11 ms X、Y、Z 方向各 3 次		
符合欧盟指令标准	EMC 指令: EN61000-6-2、EN61000-6-4 RoHS 指令: EN IEC 63000		
保护构造 (注)	前面部: IP66(初始值·敝公司评价) 背面部: IP20		
环境污染度	2		
重量	约 0.4kg	约 0.6kg	约 1kg



(注)请参阅 3.安装。

## 4.1.2 性能规格

项目		规格		
		AWHS1R043	AWHS1R070	AWHS1R101
显示器 (注 1)	显示设备	TFT 彩色 LCD 4.3 英寸宽屏	TFT 彩色 LCD 7.0 英寸宽屏	TFT 彩色 LCD 10.1 英寸宽屏
	分辨率	480X272, WQVGA	800X480, WVGA	1024X600
	颜色	65,536 色		
	背光灯	白色 LED		
	背光灯亮度	400cd/m <sup>2</sup> (典型)		
	调光功能	有(可通过本机菜单和 xAscender Studio 设置) 实际背光亮度有少许偏差		
	背光使用期限	20,000 小时或以上 (注 2)		
触控开关	触控开关	类比触控开关(电阻膜类型)		
	操作	1.5 N 或以下		
	寿命	> 100 万次操作 (注 3)		
内存空间	RAM	512MB		
	内存	4GB		
	项目内存	240MB		
	用户内存	512MB		
RTC/备份	RTC 精确度	±100ppm 以下(at +25°C) (注 4)		
	功能	时钟/日历		
	期间	胶囊电池 48 小时(at +25°C) (注 5)		
其他	蜂鸣器	有		



**(注 1)** 液晶面板上有时可能产生亮点(始终亮灯的点)和黑点(不亮灯的点), 或因条件不同出现亮度不均或分散, 或出现残影(在未配置任何图形及零件等的位置看到影子的现象)。这些并非产品不良及故障, 属于液晶面板的基本特性, 敬请了解。

**(注 2)** 室温+25°C 环境中, 至背光亮度降为额定值的 50%为止连续运行的时间

**(注 3)** 因经年变化的影响, 触摸位置可能会发生偏移。触摸位置大幅偏移的情况下, 请进行调整。

**(注 4)** 室温+25°C 环境中, 计时器精度月误差约为±260 秒。

**(注 5)** 电量充满约需 2 天以上持续通电。安装后未满 2 天切断电源, 计时器备份可能无法持续 2 天, 敬请注意。

## 4.1.3 功能规格

项目	规格
可显示的字体种类	固定字体 True Type 字体 Windows 中安装的字体 (注 2)
可寄存的屏幕页数 (注 1)	最大值 1000
可登录的画面数	页面: 1000 对话框: 50 模板: 50
部件的种类	基本 (文本、数值) 按钮 计量表 开关 指示灯 媒体 图标 自定义 其他
主要功能	趋势 报告 警报 计划程序 数据库 数据传输 配方 键盘 Web Server 其他 *请参阅 xAscender Studio 用户手册(基本篇)。
穿越功能 ※PLC: 仅 FP 系列	将计算机连接到 以太网端口或将 PLC 连接到串行端口, 可与 PLC 或计算机进行通信。



(注 1) 可寄存的屏幕页数因注册内容而异。

(注 2) 添加字体需要许可认证 (证明书)。



## 4.1.4 接口

## ■ 串行端口通信规格

项目		规格	
		RS-232C	RS-422 / RS-485
通信规格		符合 RS-232C (非绝缘类型)	符合 RS-422/ RS-485 (非绝缘类型)
通信端口数		1 个 *可通过软件切换	
与外部设备的通信 条件	传输速度(bit/s)	1200/2400/4800/9600/ 19200/38400/57600/115200 (注 1)	1200/2400/4800/9600/ 19200/38400/57600/115200 (注 1)
	数据长(bit)	7/8	7/8
	奇偶校验	无、奇校验、偶校验	无、奇校验、偶校验
	停止位(bit)	1/2	1/2
传输距离 (总长度)		最大值 15 m (传输速度: 19,200 bps)	最大值 500 m (传输速度: 115,2 kbps)
终端电阻值		—	无终端(注 2)
通信协议		请参阅 xAscender Studio 用户手册(通信篇)。	
连接器		D-sub 9 插脚	



**(注 1)**通信条件取决于所连接 PLC 等从机的通信条件。  
连接带有 RS-485 接口的市售机器时, 请通过实机确认。可连接设备数、传输距离和通信速度会因所连接机器和传输线路的不同而改变。

**(注 2)**连接到终端时, 建议在通信线路中连接 120Ω、1/2W 及以上的终端电阻。

### ■ 以太网端口通信规格

项目	规格
通信端口数	1 个
连接方式	WAN
接口	100BASE-TX/10BASE-T
通信速度 (注 1)	100Mbps / 10Mbps
连接器形状	RJ45(注 2)
电缆总长度	100 m(500 m 使用中继器时) (注 3)
通信电缆	UTP 电缆(类别 5)
同时连接数	最大值 4
通信方法	全双工/半双工
通信协议	TCP/IP、UDP
DNS	名称服务器支持
DHCP	自动获取 IP 地址
FTP 服务器/客户端	服务器功能: 传输文件 客户端功能: 传输数据和文件
HTTP 服务器/客户端	服务器功能: 客户 web 客户端功能: 网页浏览器
SNTP	时间调整功能
协议	请参阅 xAscender Studio 用户手册(通信篇)。



(注 1)由自动协商功能自动完成速度切换。

(注 2)注意防止连接器的金属部分接触大量静电。

(注 3)规格中电缆最大长度为 100m, 个别使用环境下可能需要进行降噪处理, 如加装铁氧体磁芯等。建议在控制面板附近安装集线器, 使用距离小于 10m。

### ■ USB 端口规格

项目	规格
端口数	1 个
通信标准	高速 USB 2.0(主机控制器)
连接器形状	USB Type A
传输速度	480Mbps(高速模式)
最大电流	500mA(最大值)



(注 1)注意防止连接器的金属部分接触大量静电。

(注 2)外部存储格式须为 FAT 或 FAT32。

格式不同则最大存储文件数不同。

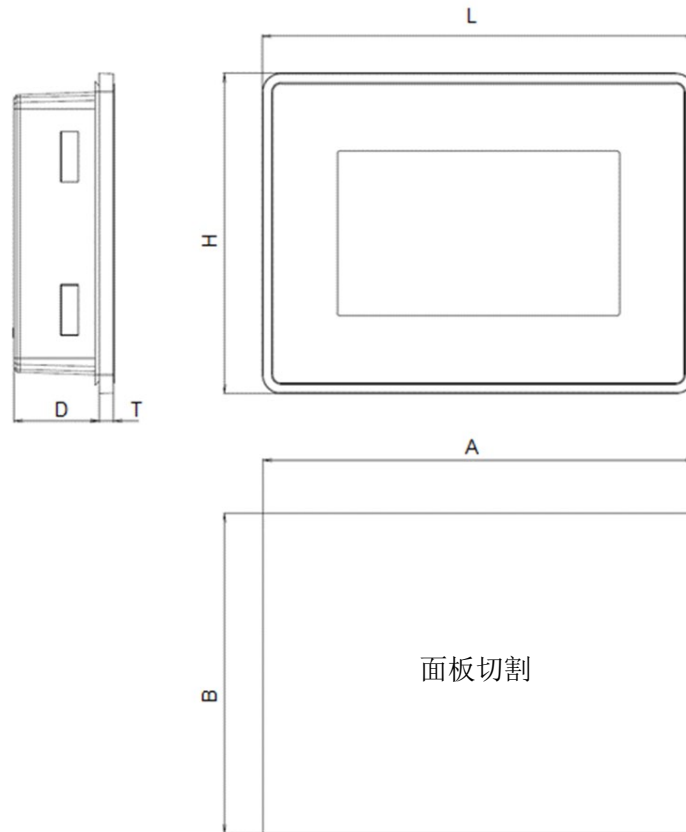
- FAT32: 最大文件数 65535

- FAT: 最大文件数 512

(注 3)请勿在通电状态下拔掉 USB 存储设备。※

※此操作可能导致通信中断。要恢复需重新启动电源。

## 4.2 面板形状、开槽尺寸



型号	A	B
AWHS1R043	136mm/05.35"	96mm/03.78"
AWHS1R070	176mm/06.90"	136mm/05.35"
AWHS1R101	271mm/10.66"	186mm/07.32"

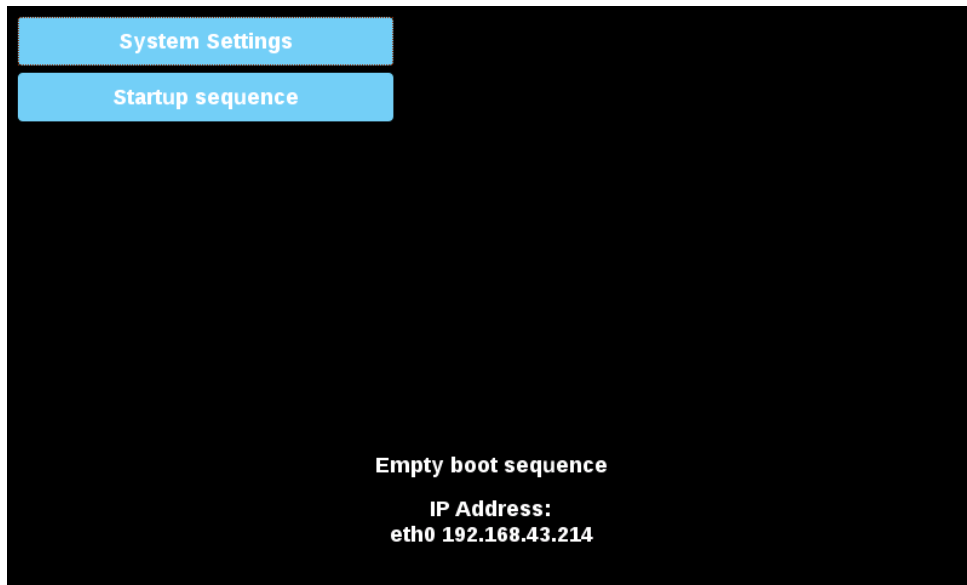
型号	L	H	D	T
AWHS1R043	147mm/05.78"	107mm/04.21"	29mm/01.14"	5mm/00.19"
AWHS1R070	187mm/07.36"	147mm/05.79"	29mm/01.14"	5mm/00.19"
AWHS1R101	282mm/11.10"	197mm/07.75"	28mm/01.10"	6mm/00.23"

(单位: mm, " : 英寸)  
 (公差(不含 T): ±1 mm)  
 (T 公差: ±0.5 mm)

## 5 系统设置

详细参阅 xAscender Studio 用户手册(基本篇)。  
本产品使用 xAscender Studio 进行编程。

本产品启动初始画面如下图所示。



需要安装 xAscender HMI Runtime 文件。  
传输 xAscender Studio 生成的应用程序时同步安装。

将 xAscender Studio 应用程序项目传输到 HMI 设备有两种方式：

**以太网** 使用以太网连接将 HMI 设备连接到计算机。从 xAscender Studio 中选择“运行/下载到目标”。  
使 xAscender Studio 访问网络，需要确保计算机中配置了正确的防火墙策略。

**USB** 使用 xAscender Studio 创建更新包并将其从 USB 存储器复制到本产品。

## 系统组件更新

系统组件可通过 USB 存储在本地更新，或通过 Web 浏览器远程更新。

更新系统组件使用“轻按-轻按”方式。在 Config OS 模式下切换至系统设置，或打开 Web 浏览器进入以下链接，选择“终端管理”。

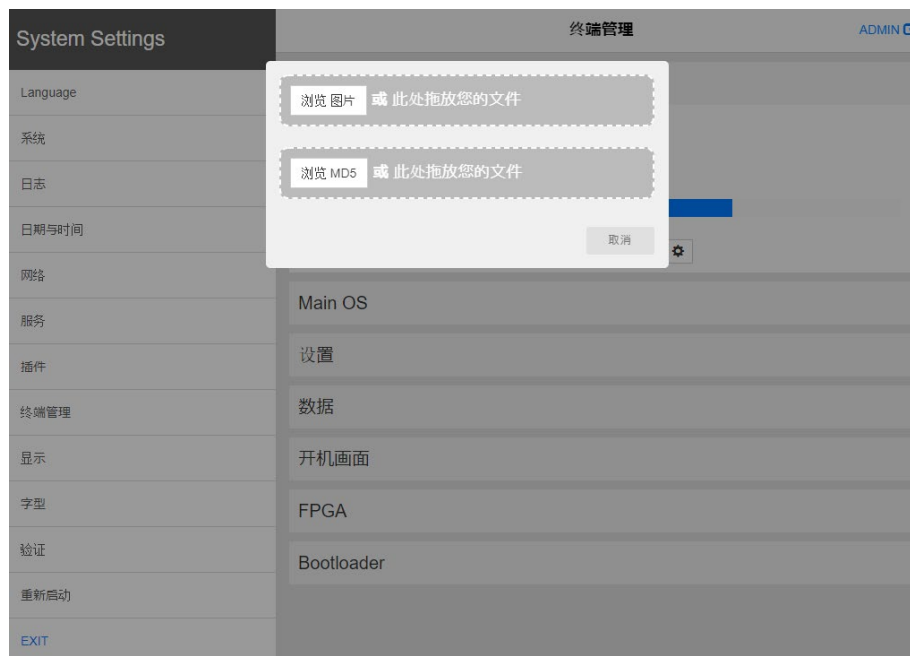
[https://<HMI-IP-address>/machine\\_config](https://<HMI-IP-address>/machine_config)



点击需要更新的组件，选择“更新”。

在弹出的对话框中点击“浏览图片”，选择“xxx-mainos-xxx.tar.gz”文件。

点击“浏览 MD5”，选择“xxx-mainos-xxx.tar.gz.md5”文件。

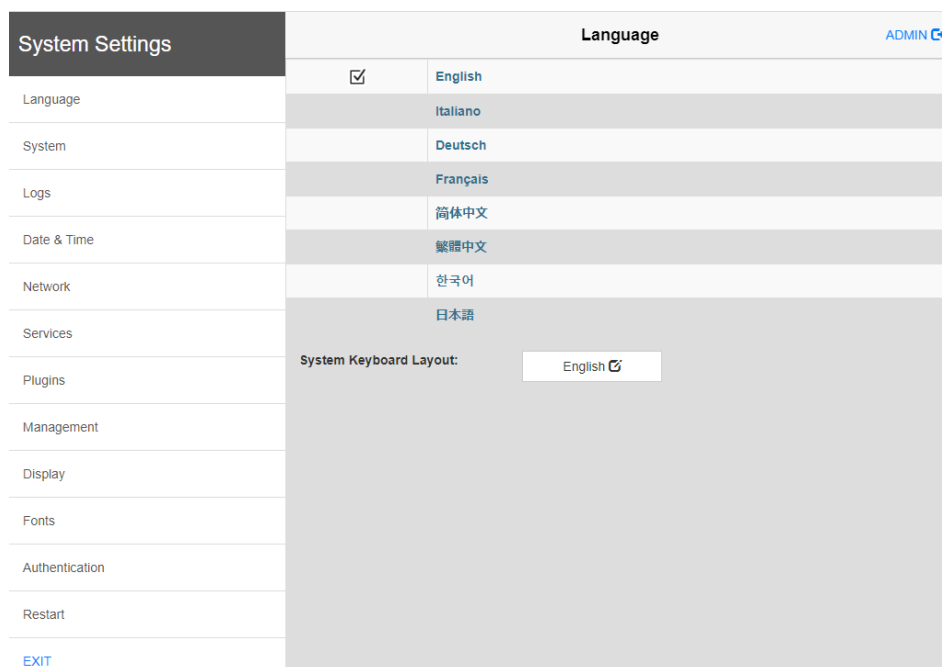


完毕后重新启动。更新完成。

本产品有系统设置界面用于配置系统选项。

系统设置用户界面基于可从 HMI 本地访问或者使用 Web 浏览器 Chrome v44 或更高版本通过端口 443 ([https://IP/machine\\_config](https://IP/machine_config)) 远程访问的 HTML 页面。

IP 即本产品 IP 地址。默认用户名是“admin”，默认密码是“admin”。使用屏幕左侧的导航菜单浏览可用的选项。



右侧显示相关信息和设置。根据 HMI 屏幕大小，菜单和所选菜单项的内容可能无法同屏显示。

### 系统设置有两种操作模式：

用户模式： xAscender HMI Runtime 正在运行时，以及 HMI 设备处于“原厂默认值”状态时。

系统模式： xAscender HMI Runtime 未运行时，或者 HMI 设备存在软件故障时。  
系统模式提供在用户模式下不可用的系统升级选项和恢复模式。

### 在用户模式中激活系统设置：

xAscender HMI Runtime 未运行： 按 HMI 屏幕上的“System Settings”按钮

xAscender HMI Runtime 正在运行： 调用上下文菜单并选择“System Settings”。要调用上下文菜单，请单击并按住触摸屏上未使用的区域几秒钟。默认按住时间为 2 秒。

**在系统模式中激活系统设置：**

正常操作：

xAscender HMI Runtime 未运行：

按 HMI 屏幕上的“System Setting”按钮以进入用户模式下的系统设置。选择“重新启动”->“Config OS”在系统模式中重新启动。

xAscender HMI Runtime 正在运行：

调用上下文菜单并选择“Show System Settings”。要调用上下文菜单，请单击并按住触摸屏上未使用的区域几秒钟。在用户模式中，进入系统设置的默认按住时间为 2 秒。选择“重新启动”->“Config OS”在系统模式中重新启动。

恢复操作：

面板无响应：

请使用“轻按-轻按”方式。此方式需要在设备启动阶段轻按触摸屏。轻按频率必须高。设备通电时立刻开始轻按触摸屏。识别后系统显示如下信息：

“TAP-TAP DETECTED”时释放触控，此时不运行 xAscender HMI Runtime 并在用户模式下启动。长按(选择“RESTART: CONFIG OS”)时，则以系统模式启动。

**系统设置中的基本设置**

Language	指定系统设置菜单的语言。
系统	显示平台、状态及系统运行的相关信息(如累计运行时间、背光亮起时间等)。
日志	对 BSP 启用持久性日志并允许导出。
日期和时间	更改设备的日期和时间，包括时区和 NTP Server。
网络	配置以太网接口的 IP 地址及其他网络设置，如 DNS、网关、DHCP、主机名称等。
服务	启用/禁用服务。服务包括 Cloud Service、SNMP Server 等。
插件	不对应。
终端管理	系统组件(Main OS、Config OS、Boot Loader)更新、分区一致性检查、初始屏幕更新、分区使用和大小的相关信息。主要操作系统的更新只能在系统模式中进行。
显示	调节亮度，设置背光自动关闭及本产品的朝向 (90°、180°、270°、360°) 等。
字型	显示对应字体。可导入自定义字体。
验证	配置管理员(“admin”)和标准用户(“user”)的密码。管理员对系统设置拥有完全访问权限。标准用户的访问有一些限制。
重新启动	“Main OS”按默认值重新启动，“Config OS”直接通过面板在系统模式下重新启动。
EXIT	系统设置结束。

## 修订履历

发行日期	手册编号	修订内容
2020 年 12 月	WUMC-WHS1-01	初版
2022 年 9 月	WUMC-WHS1-02	第 2 版 在以太网端口记载连接方法 修改手册符号 修改以太网商标注册公司



## 订购和使用须知

本文档中描述的产品和规格如有变更（包括规格变更，制造地点变更，生产终结），恕不另行通知。请在订购时咨询我们的办公窗口，以确保信息更新。

### 【安全注意事项】

虽然我们尽一切努力提高产品质量和可靠性，但通常电气部件和设备都有发生故障的概率。另外，根据使用环境和使用条件，产品耐久性能也在不断变化。使用前请务必在实际使用条件下检查机器。如果持续在性能恶化的情况下使用，可能导致绝缘劣化并引发异常发热，发生烟雾和火灾。请进行安全设计和定期维护，如冗余设计，火势蔓延对策设计，故障预防设计等，以免因产品故障或寿命造成人身事故，火灾事故，社会损害等。

本产品基于工厂室内环境使用目的开发和制造。  
在将本产品用于系统，机械，设备等时，请确认符合相关标准，法规或规定。  
另外，关于本产品的适用性，请自行确认。

不能用于因本产品的故障或误动作可能导致人身伤害或财产损失用途。

- ① 用于保护和维护人身安全的应用（光幕和安全设备不包括在内）
- ② 产品性能下降或故障等质量问题可能直接对人体和财产造成危害的应用

此外，如果在以下设备·系统内嵌入使用本产品，我们不保证其适用性、性能发挥和质量，原则上不能使用。

- |                   |                         |
|-------------------|-------------------------|
| ① 运输机器（汽车，火车，轮船等） | ⑥ 航空设备，航空航天设备，海底中继设备    |
| ② 交通运输控制设备        | ⑦ 燃烧设备                  |
| ③ 防灾和预防犯罪设备       | ⑧ 军事装备                  |
| ④ 发电控制设备          | ⑨ 医疗设备（一般医疗设备除外）        |
| ⑤ 核相关设备           | ⑩ 其他需要特别高可靠性和高安全性的机器·系统 |

### 【收货检查】

对购买品以及交货品应尽快实施收货检查。  
同时还应对收货检查前以及检查中的产品进行充分的管理和维护。

### 【保修期限】

若没有特别约定，本产品的保修期为购买后或产品运至客户指定场所后1年内。  
但电池及继电器，过滤器等耗材及选购品和补充材料除外。

### 【保修范围】

在保修期内，若明确因本公司责任而发生故障或缺陷时，本公司将在购买或交货地点无偿提供产品更换或缺陷部位的零件更换和修理。

但，若故障或缺陷是因下列原因造成的，则不在保修范围内。我们不能承担责任，请理解。

- (1) 因贵公司制定的标准、规格、操作方法等造成的故障。
- (2) 购买或交货后因与本公司无关的结构、性能、规格等方面的改变而引发的故障。
- (3) 因某些不能被购买或签订合同时已经实用化的技术所预期的现象而引发的故障。
- (4) 超出产品目说明书规格书记载的条件、环境下使用时造成的故障。
- (5) 在将本公司产品与贵公司设备组合使用时，若业界常识认为贵公司产品如拥有某些功能、结构便可避免损害时。
- (6) 因天灾或不可抗力而造成的损害。
- (7) 当设备因周围腐蚀性气体等腐蚀而损坏时。

此外，此处提及的保修仅限于购买或交付的本产品单体的保修，不包括使用本产品加工或制造的物品及因本产品的故障或缺陷而导致的损害。

另外，在任何情况下，本公司的责任范围以客户支付给本公司的最高金额为上限。

### 【服务范围】

本产品的价格不包括派遣技术人员等服务费用。若客户需要相关服务，请与营业人员联系。

松下神视株式会社

---

## 松下电器机电(中国)有限公司

中国(上海)自由贸易试验区马吉路88号7,8号楼二层全部位  
电话：021-3855-2000

元器件客服中心

客服热线：400-920-9200

## 松下神视株式会社

地址：日本国爱知县春日井市牛山町2431-1  
<https://panasonic.net/id/pidsx/global>

有关联系方式及销售网络，请参阅本公司网站。

Panasonic Industrial Devices SUNX Co., Ltd. 2022  
2022年9月 MUMC-WHS1-02